



SUSPENSION PARA EJE ADICIONAL

Atención Sr. cliente:

➤ **Pentron desarrolló un nuevo modelo de suspensión: SSF-315**

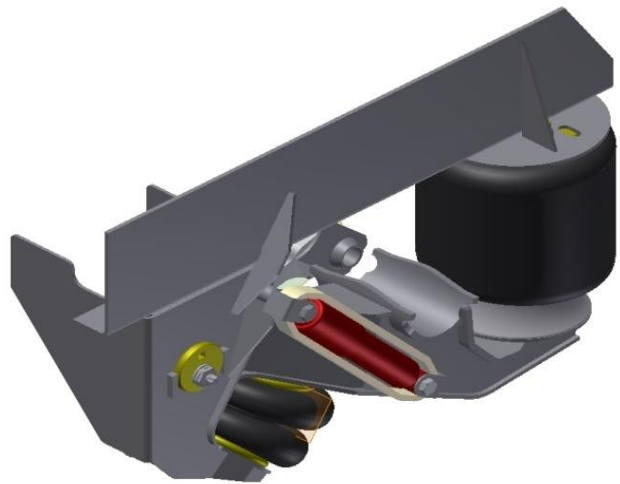
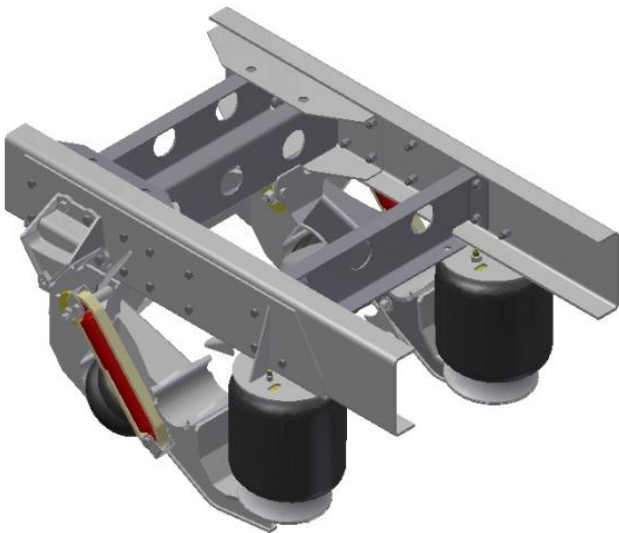
Burzaco, Bs.As - Septiembre de 2013 - Pentron se complace en anunciar el desarrollo del modelo de suspensión SSF-315 para eje adicional en camiones, la misma consiste en una suspensión fija con una capacidad de carga de 25000 lbs, disponible en alturas que van desde 8".

Los siguientes códigos ya están listos para su pedido:

➤ 3150010825

❖ Características:

- *Construcción solida y durable.*
 - *Diseño de vanguardia simple y funcional.*
 - *Mucho mas liviana que su antecesora modelo SSF-335.*
 - *Mono Buje tipo trifuncional de alta durabilidad.*
 - *Versatilidad de montaje.*
 - *Aplicable a diversas marcas y modelos de camiones.*



Para más información consúltenos:

Dir.: Melian 3171-Parque industrial Alte. Brown - 1852 - Burzaco - Bs. As. Argentina.

Tel.: (54 11) 4299-9190/91/92/93

Cel: 15-6891-1303

Nextel: 54*418*2105

email: mackerl@pentron.com.ar

Website: www.pentron.com.ar

Pentron S.A.